

# Rotadorm Mobil

Das transportable Aufstehbett

Max.  
Patienten-  
gewicht  
135 kg

Sichere  
Arbeitslast  
175 kg

2 Längen  
einstellbar:  
**200 und  
210 cm**

Höhen-  
verstellbereich  
31 - 81 cm

Drehrichtung  
beidseitig  
möglich



◀ Auf den Transportadaptern montiert, ist das Bett so klein, dass es in nahezu jedem Aufzug transportiert werden kann und von keinem Türrahmen mehr aufgehalten wird.

▶ Mit dem Service-Handscharter können vier Funktionen gespeichert werden.



Das **Rotadorm Mobil** wurde für den Einsatz in der Kurzzeitpflege zu Hause entwickelt. Das Aufstehbett lässt sich schnell und einfach auf- und abbauen und platzsparend verstauen, wenn es nicht benötigt wird. Über den Service-Handschalter können vier individuelle Einstellungen gespeichert werden, die für den Patienten und die Pflegenden eine praktische Hilfe im Alltag sind.

## Produktdetails

- | Mobiles Einzelbett mit 90 cm Breite, auf 2 Längen einstellbar
- | Unterfahrbarkeit: 1 – 41 cm
- | Vier programmierbare Positionen: Liegen, Drehen, Sitzen und Aufstehen
- | 2-geteilte Spezialmatratze mit Inkontinenzbezug (optional)
- | 5-geteilte Liegefläche mit Federholzleisten
- | Patientenaufrichter mit Handgriff (optional)
- | Trendelenburg- und Anti-Trendelenburg-Lagerung möglich
- | Zusätzliche Aufstehfunktion durch programmierbares Kippen der Oberschenkelauflage
- | Bremssystem an Kopf- und Fußseite
- | Transportmaße: 80 x 96 x 109 cm (B x L x H)
- | Inkl. Transportadapter
- | Gut zu transportieren und einfach zu verstauen dank geringer Abmessungen
- | Abnehmbare Patienten-Handgriffe

## Produktbilder



Die Produktbilder auf dieser Seite zeigen die Standardausführung des Aufstehbettes. Das finale Produkt verändert sich optisch durch optionale Ausstattungen („Extra Ausstattung / Optionales“ auf der nächsten Seite), wie z.B. durch einen zusätzlichen Tisch. Sollten Sie hinsichtlich einer Bestellung hierzu noch Fragen haben, stehen wir Ihnen sehr gerne zur Verfügung ☒.

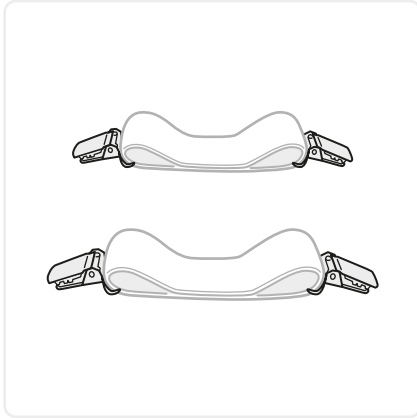
## Technische Daten

- | Matratzenbreite: 90 cm
- | Matratzenlänge: 200 / 210 cm
- | Betthöhe: 31 – 81 cm
- | Max. Patientengewicht: 135 kg
- | Sichere Arbeitslast: 175 kg

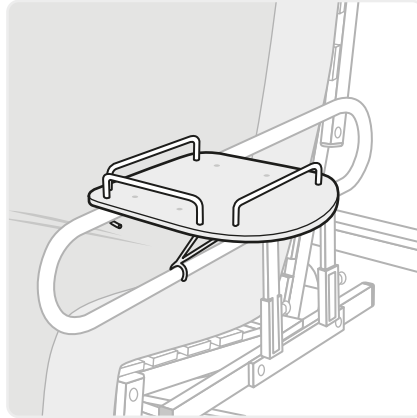
## Extra Ausstattung / Optionales

- | Liegeflächenabmessung: 90 x 200 cm (SI-013-1)
- | Liegeflächenabmessung: 90 x 210 cm (SI-013-21)
- | **Infrarotsteuerung**
- | **Patientenaufrichter mit Handgriff (NS-024-0)**  
bietet eine sichere und stabile Unterstützung, um das Aufrichten oder den Positionswechsel im Bett zu erleichtern
- | **Abdeckung für Handgriff-Aufnahme (SI-011.80.725)**  
ermöglicht ein seitliches Aussteigen aus dem Bett
- | **Tisch (SI-132-0)**  
dient als Ablagemöglichkeit während der Sitzposition, Montage an Haltegriff über Drahtgestell, Abmessungen: 365 x 265 x 10 mm
- | **Kopfkissenclipse (SI-038-0)**  
nur benötigt für Bettlaken in Sonderfarben - halten das Kopfkissen bei aufgestelltem Kopfteil in seiner Position, dadurch wird ein komfortables Aufstehen ermöglicht
- | **Bettlaken in Sonderfarben**  
Farbauswahl auf Seite 8 (Kopfkissenclipse benötigt)
- | **Nachttisch (OM-011-B / OM-021-B)**  
Nachttisch mit ausklappbarer Tischplatte, feste Höhe oder höhenverstellbar
- | **Wechseldrucksystem**  
SLK III digital – Wechseldrucksystem
- | **Matratze**  
Prime-Care

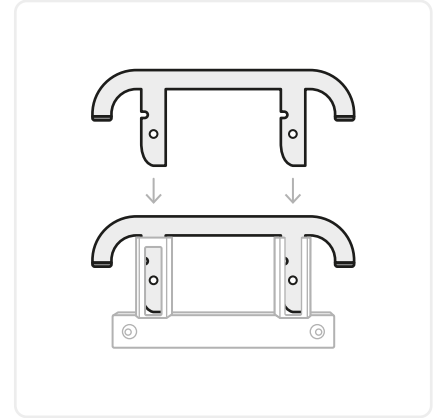
## Extra Ausstattung / Optionales



**Kopfkissenclipse**  
für Bettlaken in Sonderfarben



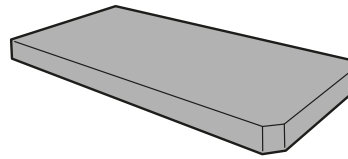
**Tisch**



**Abdeckung für  
Handgriff-Aufnahme**

## Matratze\*

Verfügbare Matratze

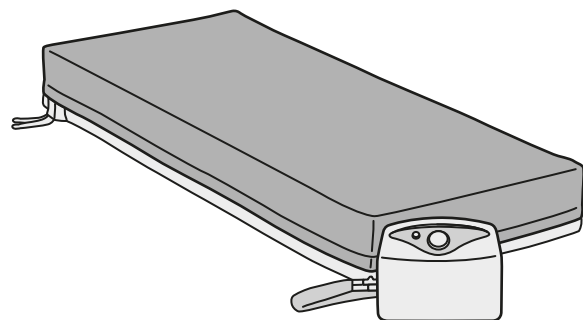


<b>Bezeichnung</b>	<b>Prime-Care</b>
<b>Höhe</b>	12 cm
<b>Dekubitusprophylaxe bis Grad 2 (präventiv)</b>	✓
<b>Material</b>	SoliCore HRC
<b>Raumgewicht</b>	45 kg/m <sup>3</sup>
<b>Visko-elastisch</b>	x
<b>Patientengewicht</b>	bis zu 140 kg

## Wechseldrucksystem\*

Wechseldrucksystem zur Dekubitusprophylaxe und -therapie

- | Statik- und Wechseldruckmodus
- | CPR-Funktion zur Reanimation
- | Hochzelliges Matratzenersatzsystem
- | Bei niedrigem bis hohem Risiko
- | Optischer Alarm bei niedrigem Druck
- | Patientengewicht: 40 - 195 kg
- | Höhe: 21 cm



\* Die Größe der Matratze sowie des Wechseldrucksystems richtet sich nach der Länge des jeweiligen Bettes. Die Auswahl der passenden Größe erfolgt durch das ISKOmed Team.

## Nachttische\*



**Nachttisch mit Tischplatte**  
(Abmessungen: 34 x 57 x 88 cm)  
(Tischplatte: 59 x 33 cm)



**Nachttisch mit Tischplatte (höhenverstellbar)**  
(Abmessungen: ca. 34 x 68 x 88 cm)  
(Tischplatte: 57 x 34 cm)

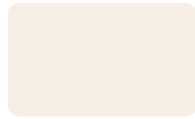
\*Die Farben der Nachttische sind perfekt auf das Rotadorm Care und Mobil abgestimmt.

## Bettlaken Sonderfarben

(zzgl. Kopfkissenclipse)



Weiß



Ecru



Natur



Taupe



Kiesel



Silber



Gold



Apfel



Bambus



Azur



Marine



Bordeaux



Mocca



Espresso



Graphit



Schwarz

Bitte beachten Sie, dass die Farben der Bettlaken hier in den Feldern aufgrund technischer Beschränkungen nicht exakt dargestellt werden können. Hinzu kommt, dass es insbesondere durch die Verwendung unterschiedlicher Displaytechnologien und aufgrund Ihrer individuellen Displayeinstellungen zu Verfälschungen bei der Farbdarstellung kommen kann. Die Namen der Farben dienen einer zusätzlichen Definition der eigentlichen Farbe.