

# Rotadorm Low

Das Aufstehbett für kleinere Patienten



Max.  
Patienten-  
gewicht  
135 kg

Sichere  
Arbeitslast  
175 kg

3 Längen  
einstellbar:  
200, 210 und  
220 cm

Höhen-  
verstellbereich  
34 - 78 cm

Drehrichtung  
beidseitig  
möglich



◀ Mit der Notentriegelung am Drehmotor kann die Liegefläche manuell ein- und ausgedreht werden.

▶ Die spezielle Niederflur-Bauart ermöglicht einen besonders tiefen Ein- bzw. Ausstieg und ist deshalb vor allem für kleinere Patienten unter 165 cm Körpergröße optimal geeignet.

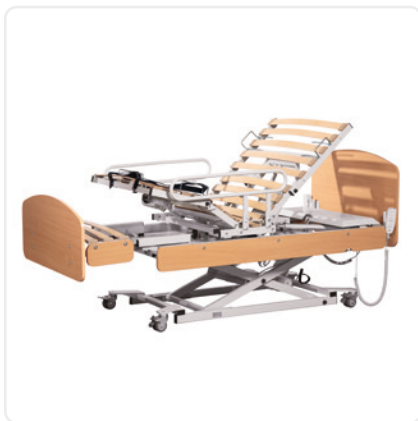



Das **Rotadorm Low** wurde als Aufstehbett für Personen unter 165 cm Größe entwickelt. Es bietet alle Funktionalitäten der Rotadorm-Serie wie einzeln verstellbare Rahmenelemente sowie die Möglichkeit, alle individuellen Einstellungen für den täglichen Gebrauch zu speichern.

## Produktdetails

- | 85 cm breite Liegefläche, auf 3 Längen einstellbar
- | Unterfahrbarkeit: 2 cm (Erhöhung möglich, bitte anfragen)
- | Für individuellen Aufstehvorgang mit geringer Sitzhöhe
- | Höhe, Kopfteil, Nackenteil, Oberschenkelauflage, Unterschenkelauflage und Drehmechanismus einzeln elektronisch einstellbar
- | 2-geteilte Spezialmatratze mit Inkontinenzbezug (optional)
- | 6-geteilte Liegefläche mit Federholzleisten
- | Patientenaufrichter mit Handgriff (optional)
- | Abnehmbare Patienten-Handgriffe
- | Programmier- und Patientenhandbedienung
- | Optional mit Batteriesystem zur autarken Nutzung aller Funktionen
- | Stabiles Scherenhubsystem zur Höhenverstellung
- | Einzeln gebremste Doppellenkrollen

## Produktbilder



Die Produktbilder auf dieser Seite zeigen die Standardausführung des Aufstehbettes. Das finale Produkt verändert sich optisch durch optionale Ausstattungen („Extra Ausstattung / Optionales“ auf der nächsten Seite), wie z.B. durch einen Zuggriff. Sollten Sie hinsichtlich einer Bestellung hierzu noch Fragen haben, stehen wir Ihnen sehr gerne zur Verfügung .

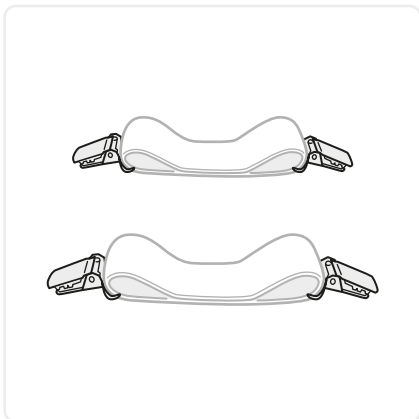
## Technische Daten

- | Matratzenbreite: 85 cm
- | Matratzenlänge: 200 / 210 / 220 cm
- | Matratzenlänge: 200 / 210 / 220 cm
- | Max. Patientengewicht: 135 kg
- | Betthöhe: 34 - 78 cm
- | Sichere Arbeitslast: 175 kg

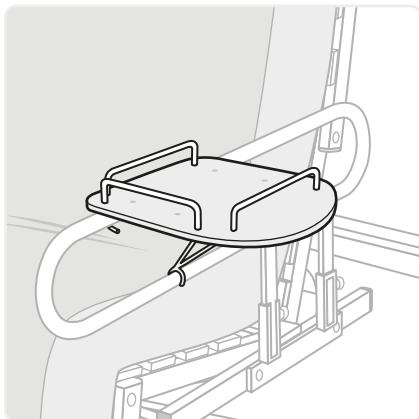
## Extra Ausstattung / Optionales

- | Liegeflächenabmessung: 85 x 200 cm (SI-012-1) · 85 x 210 cm (SI-012-21) · 85 x 220 cm (SI-012-22)
- | Drehrichtung: links / rechts
- | **Infrarotsteuerung**
- | **Patientenaufrichter mit Handgriff (NS-024-5)**  
bietet eine sichere und stabile Unterstützung, um das Aufrichten oder den Positionswechsel im Bett zu erleichtern
- | **Zuggriff (SI-011.85.307)**  
dient als Positionierungshilfe im Bett, wird am Kopfteil montiert
- | **Abdeckung für Handgriff-Aufnahme (SI-011.80.725)**  
ermöglicht ein seitliches Aussteigen aus dem Bett
- | **Tisch (SI-132-0)**  
dient als Ablagemöglichkeit während der Sitzposition, Montage an Haltegriff über Drahtgestell, Abmessungen: 365 x 265 x 10 mm
- | **Transportgestell (TRANSP-08)**  
zur Unterstützung beim Transport, Kaution 300 €
- | **Akku-Pack mit Ladekreislauf (SI-012.85.120)**  
Sicherheitsausstattung für Stromausfall - alle elektrischen Funktionen können somit auch ohne Netzspannung in die Ausgangsposition zurückgefahren werden
- | **Kopfkissenclipse (SI-038-0)**  
nur benötigt für Bettlaken in Sonderfarben - halten das Kopfkissen bei aufgestelltem Kopfteil in seiner Position, dadurch wird ein komfortables Aufstehen ermöglicht
- | **Bettlaken in Sonderfarben**  
Farbauswahl auf Seite 8 (Kopfkissenclipse benötigt)
- | **Nachttisch (OM-011-B / OM-021-B)**  
Nachttisch mit ausklappbarer Tischplatte, feste Höhe oder höhenverstellbar
- | **Wechseldrucksystem**  
SLK III digital - Wechseldrucksystem
- | **Matratze**  
Prime-Care / Combi-Care

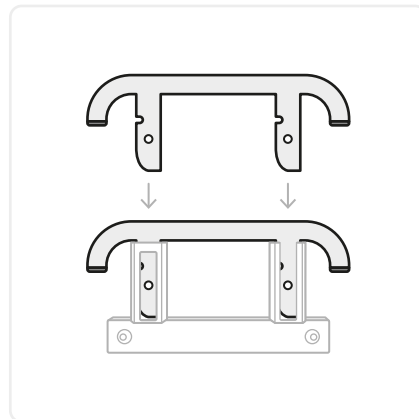
## Extra Ausstattung / Optionales



**Kopfkissenclipse**  
für Bettlaken in Sonderfarben



**Tisch**



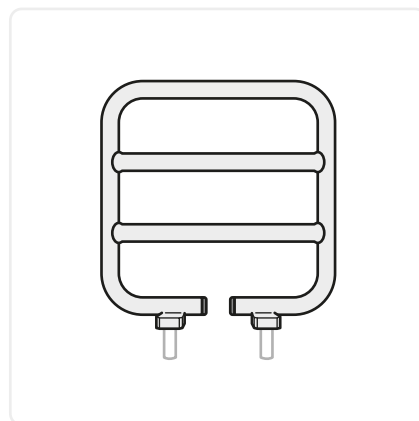
**Abdeckung für  
Handgriff-Aufnahme**



**Akku-Pack mit Ladekreislauf**



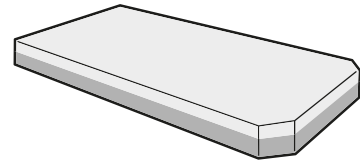
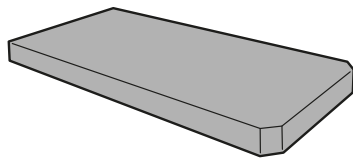
**Transportgestell**



**Zuggriff**

## Matratzen\*

Verfügbare Matratzen

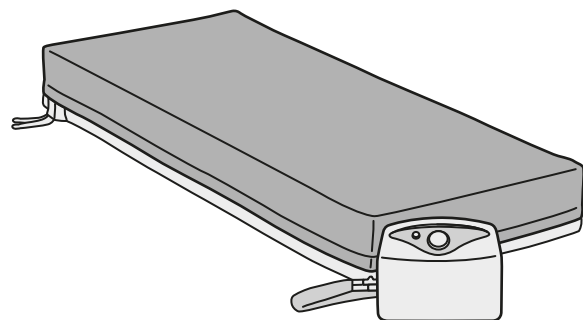


Bezeichnung	Prime-Care	Combi-Care
Höhe	12 cm	15 cm
Dekubitusprophylaxe bis Grad 2 (präventiv)	✓	✓
Material	SoliCore HRC	SoliCore HRC + SensiDense
Raumgewicht	45 kg/m <sup>3</sup>	45 kg/m <sup>3</sup> + 52 kg/m <sup>3</sup>
Visko-elastisch	×	✓
Patientengewicht	bis zu 140 kg	bis zu 140 kg

## Wechseldrucksystem\*

Wechseldrucksystem zur Dekubitusprophylaxe und -therapie

- | Statik- und Wechseldruckmodus
- | CPR-Funktion zur Reanimation
- | Hochzelliges Matratzenersatzsystem
- | Bei niedrigem bis hohem Risiko
- | Optischer Alarm bei niedrigem Druck
- | Patientengewicht: 40 - 195 kg
- | Höhe: 21 cm



\* Die Größe der Matratze sowie des Wechseldrucksystems richtet sich nach der Länge des jeweiligen Bettes. Die Auswahl der passenden Größe erfolgt durch das ISKOmed Team.

## Nachttische\*



**Nachttisch mit Tischplatte**  
(Abmessungen: 34 x 57 x 88 cm)  
(Tischplatte: 59 x 33 cm)



**Nachttisch mit Tischplatte (höhenverstellbar)**  
(Abmessungen: ca. 34 x 68 x 88 cm)  
(Tischplatte: 57 x 34 cm)

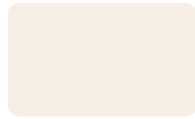
\*Die Farben der Nachttische sind perfekt auf das Rotadorm Care und Mobil abgestimmt.

## Bettlaken Sonderfarben

(zzgl. Kopfkissenclipse)



Weiß



Ecreu



Natur



Taupe



Kiesel



Silber



Gold



Apfel



Bambus



Azur



Marine



Bordeaux



Mocca



Espresso



Graphit



Schwarz

Bitte beachten Sie, dass die Farben der Bettlaken hier in den Feldern aufgrund technischer Beschränkungen nicht exakt dargestellt werden können. Hinzu kommt, dass es insbesondere durch die Verwendung unterschiedlicher Displaytechnologien und aufgrund Ihrer individuellen Displayeinstellungen zu Verfälschungen bei der Farbdarstellung kommen kann. Die Namen der Farben dienen einer zusätzlichen Definition der eigentlichen Farbe.