

Spezial- und Pflegebetten



# Das sind wir!



*Bei ISKOMed beziehen wir Präzisions-Edelstahlelemente ausschließlich von Herstellern in Deutschland. Die Weiterverarbeitung findet in unserem Werk in Bayreuth statt, wo wir die Qualität immer im Blick haben.*

*Auf Wunsch ganz individuell: Viele unserer Produkte sind auch als Sonderanfertigungen erhältlich. Für die hohe Qualität und die notwendige Präzision bei den hochwertigen Medizinprodukten sorgt unser erfahrenes Team.*



*Wir arbeiten Hand in Hand, von der Entwicklung über die Rohfertigung bis zur Endmontage, immer in enger Abstimmung auch mit der Geschäftsleitung. Auf diese Weise sorgen wir für gleichbleibend hohe Qualität unserer Produkte.*

## **Mit ISKMed zu mehr Lebensqualität**

Erstklassige Pflege heißt ISKMed, die Marke der ISKO Koch GmbH: Seit über 25 Jahren entwickeln und stellen wir Pflege- und Spezialbetten, Untersuchungs- und Behandlungsliegen, Stehgeräte und Mobilitätshilfen her, die bei der stationären und häuslichen Pflege sowie in der Reha eingesetzt werden.

Bei der Entwicklung unserer Produkte stehen bei uns gleichermaßen die Patienten wie das Pflege- und Therapiepersonal im Fokus. Unsere Ziele verfolgen wir mit Erfahrung und Herzblut: höchsten Komfort und damit mehr Lebensqualität sowie Entlastung bei der täglichen Arbeit.

## **Erstklassig von der Idee bis zum Produkt**

ISKMed steht für höchste Qualität nach deutschen und EU-Vorgaben: Unsere Produkte werden nach europäischen Richtlinien unter anderem im oberfränkischen Bayreuth hergestellt und erfüllen die strengen Anforderungen der MDR. Das gilt sowohl für unser Standardsortiment als auch für Speziallösungen.

Auf Individualität legen wir großen Wert, denn jeder Mensch ist anders. Deshalb können Sie bei ISKMed auch Produkte in Auftrag geben, die genau zum Patienten und seinen besonderen Bedürfnissen passen.

ISKMed: Das sind Medizinprodukte, die für Langlebigkeit, Sicherheit und Stabilität bekannt sind. Darauf können Sie sich verlassen.

# Produktübersicht

	Matratzenbreite [cm]	Matratzenlänge [cm]	nachträglich verlängerbar	Betthöhe [cm]
<b>Rotadorm Care</b>	85	200/210/220	●	40 - 80
<b>Rotadorm Low</b>	85	200/210/220	●	34 - 78
<b>Rotadorm Max / Rotadorm Max Low</b>	100	200/210/220	●	40 - 80/34 - 78
<b>Rotadorm Mobil</b>	90	200/210	●	31 - 81
<b>Multidorm Mobil</b>	90	200	●	40 - 80
<b>Multidorm Max</b>	120	220	●	43 - 80
<b>Multidorm Flex</b>	90/100	200/210/220	●	40 - 80
<b>Multidorm Dekuflex</b>	110	205	●	44 - 82
<b>Curadorm Comfort</b>	90/100/120	200/210/220	●	33 - 83/40 - 90
<b>Curadorm Pro</b>	80/90	200/210/220	●	32 - 82
<b>Curadorm Max</b>	90/100/120/140	200/210/220	●	40 - 80
<b>Belladorm Comfort / Belladorm Pro</b>	80/90	200/220	●	20 - 60/40 - 80
<b>Belladorm Max</b>	120	200/220	●/●	22 - 62/40 - 80
<b>Belladorm Duo</b>	2 x 90	200	●	36 - 76
<b>Curadorm Vario</b>	80 - 90/90 - 100	190/200	●	31 - 87
<b>Rotadorm Vario</b>	85	200/220	●	40 - 80

● Ja   
 ● Nein   
 ● Optional

	Max. Patientengewicht [kg]	Sichere Arbeitslast [kg]	Aufstehfunktion	Stehfunktion	Patientenaufrichter	Zentralbremse	Seitenlagerung	Seitengitter	Trendelenburg / Anti-Trendelenburg	HMV-Nr.
	135	175	●	●	●	●	●	●	●	S. 8-9
	135	175	●	●	●	●	●	●	●	S. 10-11
	180	220	●	●	●	●	●	●	●	S. 12-13
	135	175	●	●	●	●	●	●	●	S. 14-15
	135	175	●	●	●	●	●	●	●	S. 16-17
	260	325	●	●	●	●	●	●	●	S. 18-19
	135	175	●	●	●	●	●	●	●	S. 20-21
	135	175	●	●	●	●	●	●	●	S. 22-23
	135	175	●	●	●	●	●	●	●	S. 26-27
	170	210	●	●	●	●	●	●	●	S. 28-29
	220/260/350	260/300/390	●	●	●	●	●	●	●	S. 30-31
	170	210	●	●	●	●	●	●	●	S. 32-33
	220/280	260/320	●	●	●	●	●	●/●	●	S. 34-35
	2 x 135	350	●	●	●	●	●	●	●	S. 36-37
	135/220	175/260	●	●	●	●	●	●	●	S. 40-41
	135	175	●	●	●	●	●	●	●	S. 42-43

# Spezialbetten

## Produktfinder

Finden Sie schnell das richtige Bett für Ihre Anforderungen:

[www.iskomed.de](http://www.iskomed.de)



Der Programmierhandtaster, die Bedieneinheit für das Servicepersonal bei Aufstehbetten, ist eines der Highlights der ISKOMed-Produkte.

Mit dieser auf das Bett abgestimmten Fernbedienung und der eigens dafür programmierten Steuereinheit kann das Aufstehbett genau auf die Bedürfnisse der Patienten eingestellt werden.

Bei der Programmierung werden gezielt die Anatomie des Patienten sowie sein Wohlbefinden in den einzelnen Positionen, die das Bett beim Aufstehvorgang einnimmt, berücksichtigt.

In der Pflege erfreuen sich Spezialbetten einer immer größeren Beliebtheit. Sie bringen den Patienten mehr Komfort, Vorteile für die Gesundheit, Abwechslung im Alltag und entlasten gleichzeitig die Pflegenden durch zahlreiche praktische Funktionen.

In unserem Sortiment finden Sie bewährte Lösungen im Bereich der Aufstehbetten, Stehbetten, Steh-Dreh-Betten und Klappbetten, die höchste Stabilität und lange Lebensdauer bieten. Sie eignen sich zum Einsatz in Pflegeheimen, Behindertenheimen, Reha-Einrichtungen, genauso wie in der häuslichen Pflege.

Rotadorm steht für Aufstehbetten in verschiedenen Ausführungen. Das Multidorm Flex gehört zu den Bestsellern zur passiven vertikalen Mobilisation mit integrierter Stehfunktion.

Für kurzzeitigen Einsatz zu Hause oder im Pflegeheim wurden die Mobil-Varianten der Rotadorm- und Multidorm-Serien entwickelt. Beide lassen sich dank ihrer geringen Verpackungsmaße platzsparend transportieren.

Die Spezialbetten auf den folgenden Seiten sind in der Standardausführung mit Buche-Optik und teilweise optionalem Zubehör abgebildet. Diese können Sie auf unserer Website ganz einfach konfigurieren. Gerne kommen wir auch mit unserem ISKOmed Showcar zu Ihnen, um Sie von den Vorteilen eines Rotadorm Care-Bettes zu überzeugen.

Bei ISKOmed legen wir sehr großen Wert auf individuelle Lösungen, die die Ansprüche von Patienten wie Pflegenden erfüllen. Neben umfangreichem optionalem Zubehör setzen wir auch Sonderwünsche um, ob bei der Größe der Liegefläche, Material oder Design. Unser Team berät Sie gerne!

# Rotadorm Care

## Das klassische Aufstehbett

Max.  
Patienten-  
gewicht  
135 kg

Sichere  
Arbeitslast  
175 kg

In 3 Längen:  
200, 210 und  
220 cm

Drehrichtung  
beidseitig  
möglich

Höhen-  
verstellbereich  
40 - 80 cm



◀ Die Positionen der einzelnen Elemente der Liegefläche können bei der Rotadorm-Bettenserie einzeln auf die Bedürfnisse der Patienten eingestellt und programmiert werden.

Ein stabiler Patientenaufrichter und der verstellbare ergonomische Handgriff sind bei unseren Aufstehbetten in der Standardausführung enthalten.



Das **Rotadorm Care** ist das bewährte Pflegebett mit integrierter Aufstehfunktion von ISKOMed. Mit seiner hohen Funktionalität bringt dieses eingetragene Hilfsmittel sowohl den Patienten als auch den Pflegenden Unterstützung und Erleichterung im Alltag.

## Produktdetails

- | 85 cm breite Liegefläche, in 3 Längen lieferbar
- | Höhe, Kopfteil, Nackenteil, Oberschenkelauflage, Unterschenkelauflage und Drehmechanismus einzeln elektronisch einstellbar
- | 2-geteilte Spezialmatratze mit Inkontinenzbezug
- | Patientenaufrichter mit Handgriff
- | Abnehmbare Patienten-Handgriffe
- | Seitengitter mit Funktionssperrung
- | Programmier- und Patientenhandbedienung
- | Stabiles Scherenhubsystem zur Höhenverstellung

## Produktanfrage: Rotadorm Care



| **Hilfsmittelnummern:**  
**19.40.01.8003 Krankenkasse**  
**50.45.01.4003 Pflegekasse**

# Rotadorm Low

Das Aufstehbett für kleinere Patienten



Max.  
Patienten-  
gewicht  
135 kg

Sichere  
Arbeitslast  
175 kg

3 Längen  
einstellbar:  
200, 210 und  
220 cm

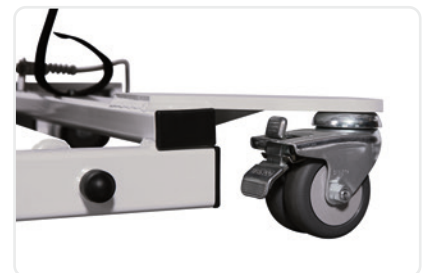
Höhen-  
verstellbereich  
34 - 78 cm

Drehrichtung  
beidseitig  
möglich



◀ Mit der Notentriegelung am Drehmotor kann die Liegefläche manuell ein- und ausgedreht werden.

▶ Die spezielle Niederflur-Bauart ermöglicht einen besonders tiefen Ein- bzw. Ausstieg und ist deshalb vor allem für kleinere Patienten unter 165 cm Körpergröße optimal geeignet.



Das **Rotadorm Low** wurde als Aufstehbett für Personen unter 165 cm Größe entwickelt. Es bietet alle Funktionalitäten der Rotadorm-Serie wie einzeln verstellbare Rahmenelemente sowie die Möglichkeit, alle individuellen Einstellungen für den täglichen Gebrauch zu speichern.

## Produktdetails

- | 85 cm breite Liegefläche, auf 3 Längen einstellbar
- | Für individuellen Aufstehvorgang mit geringer Sitzhöhe
- | Höhe, Kopfteil, Nackenteil, Oberschenkelauflage, Unterschenkelauflage und Drehmechanismus einzeln elektronisch einstellbar
- | 2-geteilte Spezialmatratze mit Inkontinenzbezug
- | Patientenaufrichter mit Handgriff
- | Abnehmbare Patienten-Handgriffe
- | Programmier- und Patientenhandbedienung
- | Optional mit Batteriesystem zur autarken Nutzung aller Funktionen
- | Stabiles Scherenhubsystem zur Höhenverstellung
- | Einzeln gebremste Doppellenkrollen

## Produktanfrage: Rotadorm Low



# Rotadorm Max / Max Low

Das Aufstehbett für adipöse Patienten

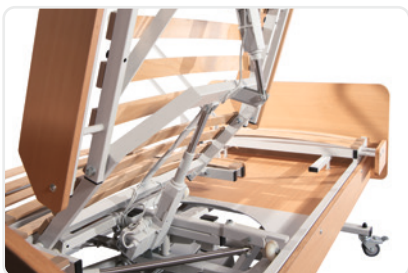
Max.  
Patienten-  
gewicht  
180 kg

Sichere  
Arbeitslast  
220 kg

3 Längen  
einstellbar:  
200, 210 und  
220 cm

Höhen-  
verstellbereich  
34 - 78 cm oder  
40 - 80 cm

Drehrichtung  
beidseitig  
möglich



◀ Die autark steuerbare Nackenstütze sorgt für mehr Sitz- und Liegekomfort und kann den Aufstehvorgang ergonomisch unterstützen (Bild links).

◀ Seitenverkleidungen in Buche-Optik sorgen für ein behaglich-wohnliches Ambiente.

Die Maxi-Version unserer **Rotadorm-Bettenserie** bietet adipösen Patienten Stabilität im Alltag, ob im Schlaf oder beim Aufstehvorgang. Für Personen mit einer Körpergröße unter 165 cm ist die Low-Variante optimal geeignet.

## Produktdetails

- | 100 cm breite Liegefläche, auf 3 Längen einstellbar
- | Höhe, Kopfteil, Nackenteil, Oberschenkelauflage, Unterschenkelauflage und Drehmechanismus einzeln elektronisch einstellbar
- | 2-geteilte Schwerlastmatratze mit Inkontinenzbezug
- | Patientenaufrichter mit Handgriff
- | Abnehmbare Patienten-Handgriffe
- | Programmier- und Patientenhandbedienung
- | Optional mit Batteriesystem zur autarken Nutzung aller Funktionen
- | Stabiles Scherenhubsystem zur Höhenverstellung
- | Einzeln gebremste Doppellenkrollen
- | Notentriegelung für Drehmechanismus bei Rotadorm Max Low

## Produktanfrage: Rotadorm Max / Max Low



# Rotadorm Mobil

Das transportable Aufstehbett

Max.  
Patienten-  
gewicht  
135 kg

Sichere  
Arbeitslast  
175 kg

2 Längen  
einstellbar:  
**200 und  
210 cm**

Höhen-  
verstellbereich  
31 - 81 cm

Drehrichtung  
beidseitig  
möglich



◀ Auf den Transportadaptern montiert, ist das Bett so klein, dass es in nahezu jedem Aufzug transportiert werden kann und von keinem Türrahmen mehr aufgehalten wird.

▶ Mit dem Service-Handscharter können vier Funktionen gespeichert werden.



Das **Rotadorm Mobil** wurde für den Einsatz in der Kurzzeitpflege zu Hause entwickelt. Das Aufstehbett lässt sich schnell und einfach auf- und abbauen und platzsparend verstauen, wenn es nicht benötigt wird. Über den Service-Handschalter können vier individuelle Einstellungen gespeichert werden, die für den Patienten und die Pflegenden eine praktische Hilfe im Alltag sind.

## Produktdetails

- | Mobiles Einzelbett mit 90 cm Breite, auf 2 Längen einstellbar
- | Vier programmierbare Positionen: Liegen, Drehen, Sitzen und Aufstehen
- | 2-geteilte Spezialmatratze mit Inkontinenzbezug
- | Trendelenburg- und Anti-Trendelenburg-Lagerung möglich
- | Zusätzliche Aufstehfunktion durch programmierbares Kippen der Oberschenkelauflage
- | Bremssystem an Kopf- und Fußseite
- | Transportmaße: 80 x 96 x 109 cm (B x L x H)
- | Inkl. Transportadapter
- | Gut zu transportieren und einfach zu verstauen dank geringer Abmessungen
- | Abnehmbare Patienten-Handgriffe

## Produktanfrage: Rotadorm Mobil



| **Hilfsmittelnummern:**  
**19.40.01.8005 Krankenkasse**  
**50.45.01.4005 Pflegekasse**

# Multidorm Mobil

Das Pflegebett mit elektrischer Klappfunktion

Max.  
Patienten-  
gewicht  
135 kg

Sichere  
Arbeitslast  
175 kg

Maße:  
90 x 200 cm

Höhen-  
verstellbereich  
40 – 80 cm



◀ Das Multidorm Mobil ist nach dem automatischen Ausklappvorgang ein vollwertiges Pflegebett, das den Vorgaben des Standards ISO 60601-2-52 entspricht.



Das **Multidorm Mobil** ist perfekt für den schnellen Einsatz in der häuslichen Pflege. Es wird auf Knopfdruck elektrisch aus- und eingeklappt und lässt sich platzsparend aufbewahren. Dank der patentierten Lösung der Seitenholmaufnahme wird für das Aufstellen und Abbauen des Bettes kein Werkzeug benötigt.

## Produktdetails

- | Mobiles Einzelbett mit 90 cm Breite
- | Trendelenburg- und Anti-Trendelenburg-Lagerung möglich
- | Einzeln gebremstes und sehr robustes Rollensystem
- | Besonders schneller Auf- und Abbau durch integrierten Klappmotor
- | Integrierte Haltebügel für den Transport der Seitengitter
- | Patentiertes Seitenholmaufnahmesystem
- | Gut zu transportieren und einfach zu verstauen dank geringer Abmessungen
- | Von einer Person alleine ausklappbar

## Produktanfrage: Multidorm Mobil



# Multidorm Max

Das stabilste Pflege- und Aufstehbett

Max.  
Patienten-  
gewicht  
260 kg

Sichere  
Arbeitslast  
325 kg

Maße:  
120 x 220 cm

Höhen-  
verstellbereich  
43 - 80 cm



◀ Durch die multifunktionale Beweglichkeit ist das **Multidorm Max** optimal auch als Aufstehbett in der Pflege einsetzbar.

Die hohe Stabilität ist beim **Multidorm Max** in allen einstellbaren Positionen gegeben.

Das **Multidorm Max** verfügt über eine höchst stabile Konstruktion mit Hubhebelsystem sowie eine größere Liegefläche und ist deshalb vor allem für Adipositas-Patienten geeignet. Es bietet im Pflegealltag Patienten als auch den Pflegenden im Schwerlastbereich die bestmögliche Unterstützung. Nach dem Abnehmen des Fußteiles ist auch eine Aufstehposition nach vorne über das Bettende möglich.

## Produktdetails

- | Einzelbett mit besonders großer Liegefläche
- | Stabiler Patienten-Doppelaufrichter mit verstellbarem Handgriff
- | Edelstahl-Fallschutz aus Einzelanfertigung
- | Integrierte Stützfüße für eine sichere Fußtieflagerung bzw. Aufstehvorgang
- | Trendelenburg- und Anti-Trendelenburg-Lagerung möglich
- | Zentrales Bremssystem mit hochwertigen Krankenhausrollen

## Produktanfrage: Multidorm Max



# Multidorm Flex

Das Vertikalisierungsbett für zu Hause

Max.  
Patienten-  
gewicht  
135 kg

Sichere  
Arbeitslast  
175 kg

Maße:  
90 x 200 cm

Höhen-  
verstellbereich  
40 - 80 cm



◀ Das **Multidorm Flex** ist über den Handschalter oder das Bedienpanel am Bett steuerbar.

▶ Falls sich der Patient bei einer Netzstörung in der Stehposition befindet, kann das Bett über die manuelle Notentriegelung abgesenkt werden.



Das **Multidorm Flex** wird vor allem beim passiven Stehtraining in der häuslichen Pflege eingesetzt und oft auch schon in der Frühmobilisierung von Patienten. Die Stehposition dient unter anderem der Stärkung des Kreislaufs, besserer Atmung, Osteoporose-Prophylaxe oder Entleerung der oberen Harnwege.

## Produktdetails

- | Einzelbett mit Vertikalisierungsfunktion
- | Stehfunktion und TV-Position individuell programmierbar
- | Integrierte manuelle Notabsenkung
- | Gurtsystem mit drei hochwertigen Haltegurten
- | Zentralbremssystem

## Produktanfrage: Multidorm Flex



| **Hilfsmittelnummern  
der Krankenkassen:  
19.40.01.4102 und  
19.40.01.4004**

# Multidorm Dekuflex

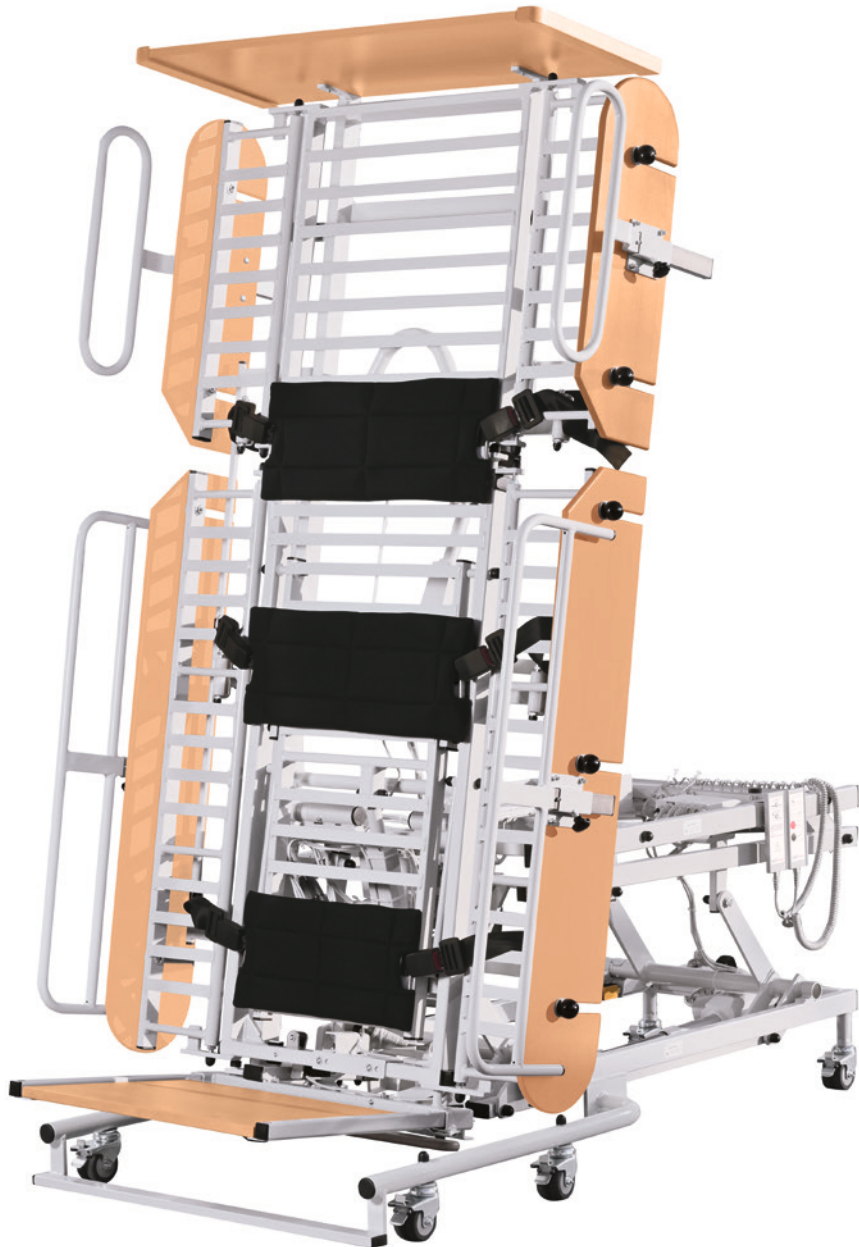
Das Steh- und Drehbett

Max.  
Patienten-  
gewicht  
135 kg

Sichere  
Arbeitslast  
175 kg

Maße:  
110 x 205 cm

Höhen-  
verstellbereich  
44 - 82 cm



◀ Das Bett kann in der Horizontalen bis zu 30° seitlich geneigt werden. Zur besseren Sichtbarkeit der Neigung wurde hier im Bild die Fußplatte leicht transparent dargestellt.

▶ Das Klemmsystem der Seitenelemente sowie der Seitengitter kann ohne Werkzeug gelöst werden, um einen schnellen Zugang zum Patienten zu gewährleisten.



Dekubitusprophylaxe und Stehtraining bietet das **Multidorm Dekuflex**. Mit der seitlichen Neigungsfähigkeit ist das stabile Bett eine Alternative zum Wechseldrucksystem, vor allem wenn dem Patienten ebenfalls Stehtraining verordnet wurde. Für das Stehtraining kann das Spezialbett bis zu einem Winkel von 85° vertikalisiert werden.

## Produktdetails

- | Einzelbett mit vergrößerter Liegefläche
- | Seitenneigung bis 30°
- | Höhenverstellbare Metall-Seitengitter
- | 3-geteiltes Gurtsystem zur Patientensicherung
- | Schnell abnehmbare Seitenelemente
- | Vertikalisierungseinheit mit Seitenlagerungsfunktion
- | Einzeln gebremste Doppellenkrollen

## Produktanfrage: Multidorm Dekuflex



# Pflegebetten

## Produktfinder

Finden Sie schnell das richtige Bett für Ihre Anforderungen:  
[www.iskomed.de](http://www.iskomed.de)



Die hochwertigen Motorensysteme bei den Pflegebetten gibt es mit vielen, individuell auf die jeweilige Pflegesituation angepassten Handbedienelementen.

Standardmäßig sind unsere Pflegebetten immer mit elektrischen Funktionen für die Verstellung der Höhe, des Kopfendes und der Beinauflage ausgestattet. Bauartbedingt kann, z. B. bei Endlift-

systemen, eine Trendelenburg-Funktion angeboten werden.

Zudem haben viele Pflegebetten eine Komfort-Tastenreihe, mit der ein gleichzeitiges Ansteuern von Kopf- und Fußteil möglich wird. Dadurch kann der Patient schnell in eine komfortable Sitz-/Liegeposition gebracht werden.



Das Bett steht für viele pflegebedürftige Menschen im Mittelpunkt ihres Alltags, ob im häuslichen Umfeld oder in einem Pflegeheim. Vom Schlaf über die Einnahme der Mahlzeiten bis zum Empfang von Besuchern – die Patienten verbringen die meiste Zeit des Tages in ihrem Bett. Komfort, eine einfache Bedienbarkeit sowie Sicherheit sind für sie daher von großer Bedeutung.

Hinzu kommen Anforderungen seitens der Pflegenden an eine ausreichende Pflegehöhe, Stabilität und Funktionen, die sie bei der Arbeit körperlich entlasten.

Die Pflegebetten von ISKOmed sind bereits seit vielen Jahren in Pflegeheimen, Alten- und Behindertenwohnheimen sowie bei Patienten zu Hause im Einsatz. Sie werden für ihre Stabilität, Funktionalität und Langlebigkeit geschätzt.

Viele Pflegebetten aus unserem Sortiment sind auch mit eigener Hilfsmittelnnummer ausgestattet und damit beim Verband der Gesetzlichen Kranken- und Pflegeversicherung als Hilfsmittel anerkannt.

In unseren Pflegebetten sind je nach Modell unterschiedliche Hubsysteme im Einsatz, vom Endliftsystem über Scherenhub bis zum höchst stabilen Hubhebelsystem bei den Einheiten für adipöse Patienten. In der Standardausführung werden die Betten in Buche-Optik gefertigt.

Mit der großen Auswahl an Zubehör können Sie auf unserer Webseite ein Pflegebett konfigurieren, das den Ansprüchen des Patienten und der Pflegenden gleichermaßen voll entspricht. Sonderanforderungen, wie Größe, Material der Abdeckungen oder Design, setzen wir ebenfalls gerne für Sie um. Wir beraten Sie gerne hinsichtlich der für Ihren Fall sinnvollen Ausstattung.

# Curadorm Comfort

Das stabile Standard-Pflegebett

Max.  
Patienten-  
gewicht  
135 kg

Sichere  
Arbeitslast  
175 kg

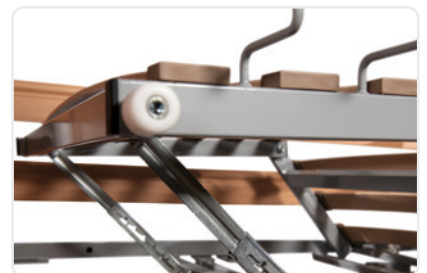
In **3 Breiten**  
und **3 Längen**  
erhältlich

Höhen-  
verstellbereich  
33 - 83 cm oder  
40 - 90 cm



◀ Mit der Steuerung des Curadorm Comfort kann mit nur einem Tastendruck die Komfortposition gewählt werden, bei der Beine und Oberkörper gleichzeitig angehoben werden.

▶ Die integrierten Raster am Fußende sorgen dafür, dass mit gezieltem Einsatz der Handbedienung auch eine Beinhochlage ohne externe Hilfe angefahren werden kann.



Das **Curadorm Comfort** ist das Einstiegsmodell in der stabilen und komfortablen Klasse der Scherenhubsysteme. Langlebige Materialien und die hochwertige Verarbeitung gewährleisten eine hohe Produktlebensdauer beim Einsatz zu Hause oder in Pflegeeinrichtungen. Einfache Bedienung und sicherer Stand in jeder Höhe zeichnen das Curadorm Comfort besonders aus.

## Produktdetails

- | Einzel-Pflegebett für den Einsatz im Pflegeheim oder zu Hause
- | 3 Breiten: 90, 100 oder 120 cm
- | 3 Längen: 200, 210 oder 220 cm
- | 4-geteilte Liegefläche mit Federholzleisten (bei 90 und 100 cm Breite) oder mit Metallgittern (120 cm Breite)
- | Handbedienung mit 4 Funktionen und Einzelfunktionssperre
- | Hochwertiges Linak-Motorensystem

## Produktanfrage: Curadorm Comfort



| **Hilfsmittelnummern:**  
**19.40.01.3115 Krankenkasse**  
**50.45.01.1123 Pflegekasse**

# Curadorm Pro

Das Pflegebett für die Station

Max.  
Patienten-  
gewicht  
170 kg

Sichere  
Arbeitslast  
210 kg

In 3 Längen  
bestellbar:  
200, 210 und  
220 cm

Höhen-  
verstellbereich  
32 - 82 cm



◀ Mit dem Zentralbremssystem werden alle vier Rollen gleichzeitig festgestellt, sodass das Bett ganz einfach direkt an der Wand sicher positioniert werden kann.

▶ Verstellbare Matratzenhalterungen sorgen für hohe Flexibilität und zusätzliche Sicherheit bei der Fixierung verschiedener Auflagesysteme.



Das **Curadorm Pro** ist ein Pflegebett mit Scherenhubsystem vor allem für den professionellen Einsatz in Pflegeheimen und Rehazentren. Der besonders große Verstellbereich und das hochwertige Rollensystem mit Zentralbremse werden im Pflegealltag von den Pflegenden besonders geschätzt.

## Produktdetails

- | Einzel-Pflegebett in 80 oder 90 cm Breite
- | 4-geteilte, stabile Liegefläche mit hygienischem Metallgitter
- | Patientenaufrichter mit ergonomischem Handgriff
- | Handbedienung mit 4 Funktionen und Einzelfunktionssperre
- | Systemausschnitt an Kopf- und Fußbrett zur Aufbewahrung (z. B. Bettdecken)
- | Hochwertiges Linak-Motorensystem
- | Klinik-Doppellenkrollensystem mit Zentralbremse

## Produktanfrage: Curadorm Pro



# Curadorm Max

Das stabile Pflegebett für adipöse Patienten

Max.  
Patienten-  
gewicht  
350 kg

Sichere  
Arbeitslast  
bis 390 kg

In 4 Breiten  
und 3 Längen  
erhältlich

Höhen-  
verstellbereich  
40 - 80 cm



◀ Der Systemausschnitt an Kopf- und Fußseite eignet sich bestens zur Aufbewahrung von Bettzeug.

▶ Die mit Metallbändern verarbeitete Liegefläche ist nicht nur maximal robust, sondern lässt sich auch sehr schnell und einfach desinfizieren.



Das **Curadorm Max** bietet höchste Stabilität für den täglichen Pflegeeinsatz im adipösen Bereich. Das äußerst effiziente Hubhebelsystem und die Liegefläche mit Metallbändern bieten Patienten bis zu einem Gewicht von 350 kg ein sicheres Bett mit allen Annehmlichkeiten, von den separat einstellbaren Liegeflächenelementen bis zum Handschalter mit einzeln absperrbaren Funktionen.

## Produktdetails

- | 4 Breiten: 90, 100, 120 oder 140 cm
- | 3 Längen: 200, 210 oder 220 cm
- | 4-geteilte Liegefläche mit stabilen Metallbändern
- | Patientenaufrichter mit ergonomischem Handgriff
- | Handbedienung mit 4 Funktionen und Einzelfunktionssperre
- | Leistungsfähiges Linak-Motorensystem
- | Einzeln gebremste Schwerlastlenkrollen

## Produktanfrage: Curadorm Max



# Belladorm Comfort / Pro

Das Pflegebett für Kostenbewusste

Max.  
Patienten-  
gewicht  
170 kg

Sichere  
Arbeitslast  
210 kg

In 2 Breiten  
erhältlich

Höhen-  
verstellbereich  
20 - 60 cm oder  
40 - 80 cm



◀ Das Belladorm Pro wird mit Holzverkleidung für Kopf- und Fußbereich zur Verdeckung der Hubmotoren geliefert.

▶ Die funktionale Aufstehhilfe wurde speziell für die Belladorm-Serie entwickelt.





Die **Belladorm-Serie** steht bei ISKMed vor allem für viel Bodenfreiheit. Mit einem Hubsystem, das kopf- und fußseitig integriert ist, stören unter dem Bett keine Rohre oder Verstrebungen bei dennoch hoher Stabilität des Bettes. Für Patienten, bei denen ein Lifter genutzt wird, ist das Belladorm deshalb die erste Wahl. Das Pflegebett ist bei den Kranken- und Pflegekassen als Hilfsmittel eingetragen.

## Produktdetails

- | Einzelbett Liegeflächenmaß 80 – 90 x 200 cm
- | In 4 Varianten erhältlich: Comfort ohne Holzverkleidung, Pro mit verdeckten Hubmotoren sowie jeweils Low mit niedrigerem Einstieg
- | 4-geteilte Liegefläche mit Metallgitterauflage
- | Unterschenkelauflage mit Rasterfunktion – Beinhochlage über Steuerung durch Patienten möglich
- | Elektrische Verstellung für Höhe, Kopf- und Beinteil
- | Handbedienung mit 5 Funktionen und Sperrmöglichkeiten
- | Trendelenburg- und Anti-Trendelenburg-Lagerung möglich
- | Leistungsfähiges Motorensystem (24V) mit externem Netzteil
- | Einzeln gebremste Lenkrollen

## Produktanfrage: Belladorm Comfort / Pro



| **Hilfsmittelnummern:**  
**19.40.01.3038 Krankenkasse**  
**50.45.01.1077 Pflegekasse**

# Belladorm Max

Das Standard-Pflegebett für adipöse Patienten

Max.  
Patienten-  
gewicht  
280 kg

Sichere  
Arbeitslast  
bis 320 kg

Maße:  
120 x 200 cm

Höhen-  
verstellbereich  
22 - 62 cm oder  
40 - 80 cm



◀ Die stabile Liegefläche des Belladorm Max ist speziell für die hohen Belastungen in der Pflege von adipösen Patienten ausgelegt. Ein dafür entwickelter Mechanismus in Kopf- und Fußteil sorgt für Stabilität auch bei einseitiger Belastung beim Sitzen am Bett.

▶ Der fünffach belegte Handschalter bietet auch eine Trendelenburg- und eine Komfortfunktion.



Das **Belladorm Max** ist die perfekte Lösung für Patienten mit einem Gewicht von bis zu 280 kg. Das Pflegebett bietet variable Bodenfreiheit für den Einsatz von Patientenliftern. Das Belladorm Max ist bei den Kranken- und Pflegekassen als Hilfsmittel eingetragen.

## Produktdetails

- | 4-geteilte Liegefläche mit Metallgitterauflage
- | Patientenaufrichter mit Handgriff
- | Stabilisierungssystem für seitliche Belastungen
- | Elektrische Verstellung für Höhe, Kopf- und Beinteil
- | Handbedienung mit 4 oder 5 Funktionen sowie Einzelfunktionssperre
- | Trendelenburg- und Anti-Trendelenburg-Lagerung bis 220 kg Patientengewicht möglich
- | Hochwertiges Linak-Motorensystem
- | Einzeln gebremste Schwerlastrollen

## Produktanfrage: Belladorm Max



| **Hilfsmittelnummern:**  
**19.40.01.7014 Krankenkasse**  
**50.45.01.3014 Pflegekasse**

# Belladorm Duo

## Das Partner-Pflegebett

Max.  
Patienten-  
gewicht  
2 x 135 kg

Maximale  
Gesamt-  
belastung  
350 kg

Maße:  
180 x 200 cm

Höhen-  
verstellbereich  
36 - 76 cm



◀ Mit einer Vielzahl von Verstellfunktionen für beide Betthälften erhalten beide Partner optimalen Komfort. Auch die mit Rasterlösung konzipierte Beinhochlage ist auf Knopfdruck möglich (Bild links).

◀ Zwei separate Handschalter sorgen für individuelle Bewegungsfreiheit.

**Belladorm Duo** ist das Pflegebett für Paare, die gemeinsam stabil und komfortabel liegen und schlafen möchten. Das Pflegebett ist unter anderem mit zwei Handschaltern ausgestattet: Einer steuert den Kopf- und Fußbereich einer Seite des Bettes. Der andere Handschalter verstellt die Höhe sowie den Kopf- und Fußbereich und hat zusätzlich eine Autokontur-Funktion für die zweite Seite des Bettes.

## Produktdetails

- | Doppelbett mit einzelnen Liegeflächen
- | 2 x 4-geteilte Liegefläche mit stabiler Metallgitterauflage
- | Patientenaufrichter mit Handgriff
- | 4-fach-Handschalter mit Einzelfunktionssperre
- | 2-fach-Handschalter mit Einzelfunktionssperre für das Partnerbett
- | Stabilisierungssystem für einseitige Belastung
- | Hochwertiges Linak-Motorensystem

## Produktanfrage: Belladorm Duo



# Spezial-Einlegerahmen

## Produktfinder

Finden Sie schnell den richtigen  
Rahmen für Ihre Anforderungen:  
[www.iskomed.de](http://www.iskomed.de)



Die Beispielbilder zeigen eine gelungene Integration unserer beiden Vario-Systeme Curadorm und Rotadorm in ein Partnerbett. Die Liegehöhen beider Einheiten können perfekt aufeinander abgestimmt werden.

Während die Curadorm-Variante über die Funktionalitäten eines normalen Pflegebettes verfügt (sowohl die Höhe als auch

Kopf- und Fußteil sind elektrisch einstellbar), ist mit der Rotadorm-Variante auf der linken Betthälfte auch eine Aufstehfunktion integriert.

Selbst die Installation von zwei Rotadorm-Varianten ist in einem Partnerbett möglich, damit beide Partner in den Genuss der Aufstehfunktion kommen können.

Bleiben Sie beim Design variabel! Vario steht bei ISKMed für variablen Einsatz, den wir wörtlich meinen: Die Spezial-Einlegerahmen können in nahezu alle vom Patienten gewünschten Bettenumrandungen eingesetzt werden. Dabei entsteht ein Bett mit den Funktionen eines vollwertigen Pflegebettes, nach Wunsch mit Aufstehfunktion, das perfekt zum Einrichtungsstil passt.

Bei der Bettumrandung müssen lediglich einige wenige Aspekte berücksichtigt werden, damit die Funktionalität und Sicherheit gewährleistet ist. Als Produzent des Einlegerahmens beraten wir Sie bei der Auswahl der richtigen Umrandung und unterstützen den Bettenhersteller oder Monteur bei der Umsetzung der notwendigen Vorgaben.

Die Vario-Lösung ist bei Patienten beliebt, die gerne ihren eigenen Wohnstil beibehalten möchten. Außerdem sind die Rahmen aufgrund ihrer Breite auch für Doppelbetten geeignet. So kann der pflegebedürftige Partner weiterhin im gleichen Bett schlafen, was vor allem für die emotionale Stabilität wichtig ist.

Im Optimalfall fügt sich der Einlegerahmen perfekt in das Bett ein und sorgt für ein stimmiges Bild im Schlafzimmer.

# Curadorm Vario

Der individuelle Einlegerahmen

Max.  
**Patienten-  
gewicht**  
bis 220 kg

Sichere  
**Arbeitslast**  
bis 260 kg

**Höhen-  
verstellbereich**  
31 - 87 cm



◀ Mit den integrierten Raster-Verstellungen der Unterschenkelauflage lässt sich auch beim Einlegerahmen mittels der Handbedienung eine Fußhochlage erreichen.

▶ Der untere Rahmen ist für eine optimale Verbindung mit dem Bettgestell mit variablen Befestigungselementen ausgestattet.





Mit einem **Curadorm Vario** Einlegerahmen kann eine individuelle Bettumrandung zu einem sicheren Pflegebett gewandelt werden. Die Standard-Rahmen von ISKMed werden in zwei Breiten geliefert und sind auch für Ehebetten geeignet. Gewohnte Funktionen wie Höhenverstellbarkeit oder Handschalter mit Funktionstasten ergänzen den Rahmen für mehr Komfort im Alltag.

## Produktdetails

- | Hochwertiges 3-motoriges Pflegebettsystem
- | Für Bettenrahmen von 80 bis 100 cm Breite lieferbar
- | 4-geteilte Liegefläche mit Federholzleisten
- | Inkl. Patientenaufrichter und Handgriff
- | 4-fach-Handschalter mit Einzelfunktionssperre
- | Komfort-Funktion
- | Verstellbare Matratzenhaltebügel

## Produktanfrage: Curadorm Vario



| **Hilfsmittelnummern:**  
**19.40.03.0023 Krankenkasse**  
**50.45.03.0023 Pflegekasse**

# Rotadorm Vario

Der Einlegerahmen mit Aufstehfunktion

Max.  
Patienten-  
gewicht  
bis 135 kg

Sichere  
Arbeitslast  
bis 175 kg

Höhen-  
verstellbereich  
40 - 80 cm

Für  
Bettenrahmen  
mit 90 cm  
Breite

Drehrichtung  
beidseitig  
möglich



◀ Auch bei der Vario-Version unserer Rotadorm-Bettenserie kann die Aufstehfunktion individuell auf den Patienten eingestellt und gespeichert werden.

▶ Mit einem Spezial-Einlegerahmen in einem beliebigen Bettgestell kann ein Pflegebett gestaltet werden, das perfekt zum Einrichtungsstil passt.



Das **Rotadorm Vario** ist ein Spezial-Einlegerahmen, der neben den gewohnten komfortablen Funktionen der ISKOMed-Pflegebetten auch über eine Dreh-/Sitz- und Aufstehfunktion verfügt. Der Rahmen fügt sich perfekt in ein vorhandenes Bettgestell und bietet dem Patienten sowie den Pflegenden jeglichen Komfort im Pflegealltag. Das Rotadorm Vario kann in einem Einzel- oder einem Doppelbett eingesetzt werden.

## Produktdetails

- | Hochwertiges 6-motoriges Pflegebettssystem
- | Länge individuell einstellbar: 200 und 220 cm
- | 2-geteilte Spezialmatratze mit integrierten Halterungen
- | 5-geteilte Liegefläche mit Federholzleisten
- | Variabel einstellbare Matratzenhaltebügel
- | Patientenaufrichter mit ergonomischem Handgriff
- | Programmier- und Patientenhandbedienung

## Produktanfrage: Rotadorm Vario



| **Hilfsmittelnummern:**  
**19.40.03.3002 Krankenkasse**  
**50.45.03.3002 Pflegekasse**

**ISKO Koch GmbH**

Egerländer Str. 28

95448 Bayreuth

Germany

Tel +49 921 150845-0

Fax +49 921 150845-45

info@iskomed.de