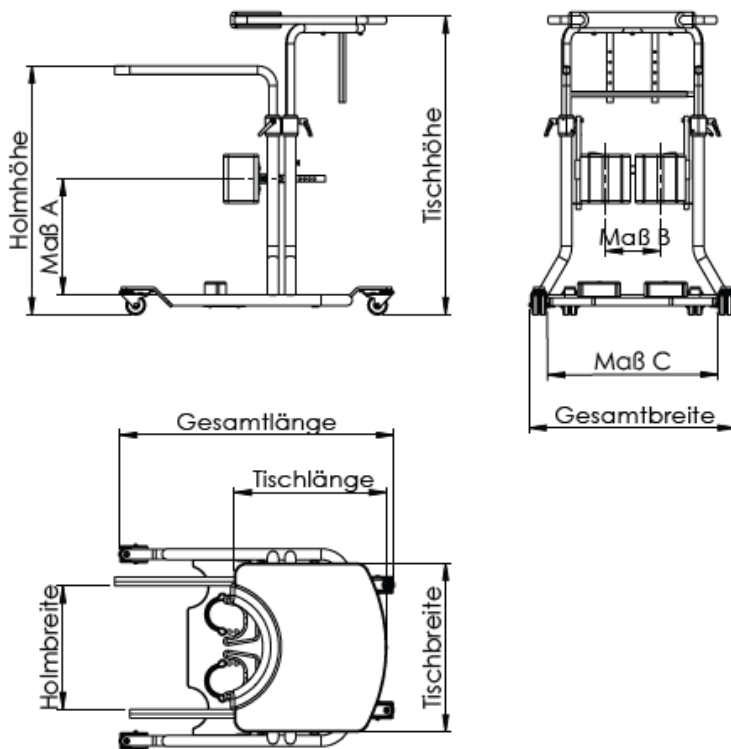




## Technisches Datenblatt

## Abmessungen



<b>Gesamtlänge</b>	110 (107) cm
<b>Holmhöhe</b>	80 – 100 cm
<b>Holmbreite</b>	57 cm
<b>Tischhöhe</b>	100 – 132 cm
<b>Gesamtbreite</b>	84 (89) cm
<b>Tischbreite</b>	64 cm
<b>Tischlänge</b>	58 cm
<b>Maß A Kniepolster vertikal</b>	45 – 65 cm
<b>Maß B Kniepolster horizontal</b>	21 – 29 cm
<b>Maß C Maximale Einfahrbreite</b>	61 – 77 cm

## Elektrische Verstellmöglichkeiten



Elektrisches Gurtaufrollsystem

## Umgebungsbedingungen

Lagertemperatur	min. +5 °C max. +40 °C	
Relative Luftfeuchte	min. 20 % max. 80 %	
Luftdruck (in Höhe ≤ 3000 m)	min. 700 hPa max. 1060 hPa	

## Technische Daten

Nennspannung	~ 230 V / 50 Hz
Nennleistung	170 VA
Gerätetyp B nach IEC 601-1	
Schutzklasse	
Schalleistungspegel	63 dB(A)
Einschaltdauer	ED 10 %, maximal 6 min/h
Maximales Patientengewicht	200 kg
Gesamtgewicht	67 kg

## Empfohlenes Zubehör

Artikelbezeichnung	Bestellnummer
Haltestange mit Hüftpelotten	KR-620-X
Oberkörperpelotte gerade mit Kopf- und Armstütze	KR-631-X
Brustpelotte 15 cm, wird mit Schraubklemmen an Tisch befestigt	KR-744-X
Brustpelotte 25 cm, wird mit Schraubklemmen an Tisch befestigt	KR-745-X
Saug-/Blassteuerung für elektrische Gurtaufrollvorrichtung	KR-601-SB
Tischplatte horizontal verstellbar	KR-710-X
Fußplatte horizontal verstellbar	KR-720-X
Tischrand	KR-602-X
Elektrische Gurtaufrollvorrichtung	KR-601-X
Patientenhaltegurt, Größe S, Standard	KR-625-X
Patientenhaltegurt, Größe M, Standard	KR-624-X
Patientenhaltegurt, Größe L, Standard	KR-623-X
Patientenhaltegurt, Größe S, mit Boden	KR-608-X
Patientenhaltegurt, Größe M, mit Boden	KR-607-X
Patientenhaltegurt, Größe L, mit Boden	KR-606-X
Patientenhaltegurt, Größe XL, mit Boden	KR-609-X
Kniepolster XL	KR-850-X

## Ersatzteile

Artikelbezeichnung	Bestellnummer
Steuerbox	KR-204.85.008
Netzkabel	KR-204.80.013
Handbedienung	KR-204.80.016
Höhenmotor LA 29	KR-204.85.010
Doppellenkrolle mit Totalfeststeller $\varnothing$ 75 mm	KR-100.85.101
Fersenhalter schwarz	KR-100.85.111
Fußplatte Buche massiv, XL	KR-204.08.006
Gasfeder 140N	KR-100.85.003
Grundrahmen/ Fahrwerk	KR-216.85.001
Handlauf rechts	KR-216.85.002
Handlauf links	KR-216.85.003
Klemmhebel M10 x 20	KR-100.85.002
Klettband schwarz 25 x 250 mm	KR-100.85.011
Tischplatte Buche furniert	KR-204.08.056
Zugschnäpper M10x1-OA	KR-100.85.901
Bauchpolster PU-Schaum schwarz	KR-100.85.402