



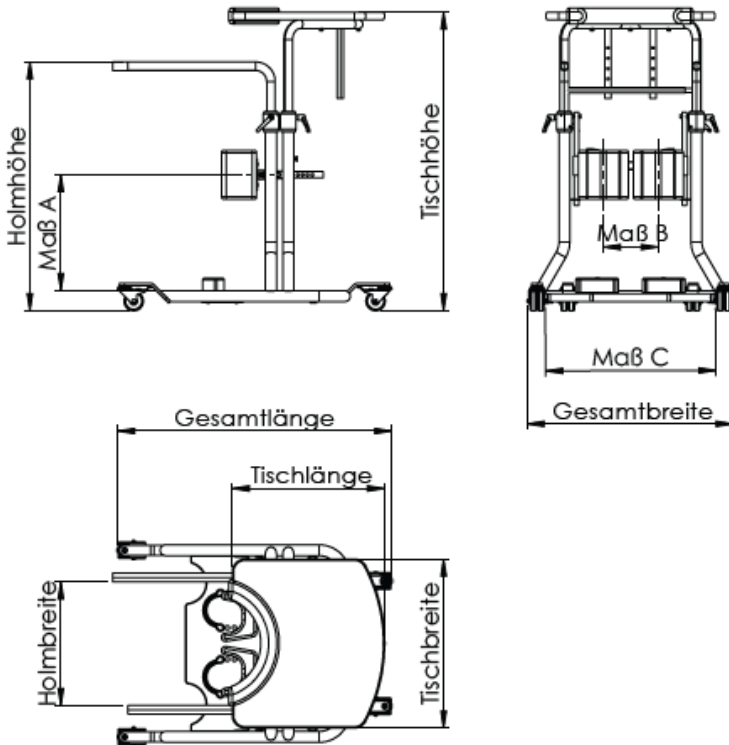
Technisches Datenblatt

Hilfsmittelnummer

Hilfsmittelverzeichnis der Spitzenverbände der Krankenkassen:

28.29.01.1026

Abmessungen



Gesamtlänge	118 cm
Holmhöhe	84 – 107 cm
Holmbreite	48 cm
Tischhöhe	100 – 130 cm
Gesamtbreite	77 cm
Tischbreite	66 cm
Tischlänge	59 cm
Maß A Kniepolster vertikal	41 – 64 cm
Maß B Kniepolster horizontal	21 cm
Maß C Maximale Einfahrbreite	65 cm

Elektrische Verstellmöglichkeiten



Elektrisches Gurtaufrollsystem

Umgebungsbedingungen

Lagertemperatur	min. +5 °C max. +40 °C	
Relative Luftfeuchte	min. 20 % max. 80 %	
Luftdruck (in Höhe ≤ 3000 m)	min. 700 hPa max. 1060 hPa	

Technische Daten

Nennspannung	~ 230 V / 50 Hz
Nennleistung	170 VA
Gerätetyp B nach IEC 601-1	
Schutzklasse	
Schalleistungspegel	63 dB(A)
Einschaltdauer	ED 10 %, maximal 6 min/h
Maximales Patientengewicht	120 kg
Gesamtgewicht	65 kg

Empfohlenes Zubehör

Artikelbezeichnung	Bestellnummer
Haltestange mit Hüftpelotten	KR-620-X
Oberkörperpelotte gerade mit Kopf- und Armstütze	KR-631-X
Brustpelotte 15 cm, wird mit Schraubklemmen an Tisch befestigt	KR-744-X
Brustpelotte 25 cm, wird mit Schraubklemmen an Tisch befestigt	KR-745-X
Saug-/Blassteuerung für elektrische Gurtaufrollvorrichtung	KR-601-SB
Tischplatte horizontal verstellbar	KR-710-X
Fußplatte horizontal verstellbar	KR-720-X
Tischrand	KR-602-X
Elektrische Gurtaufrollvorrichtung	KR-601-X
Patientenhaltegurt, Größe S, Standard	KR-625-X
Patientenhaltegurt, Größe M, Standard	KR-624-X
Patientenhaltegurt, Größe L, Standard	KR-623-X
Patientenhaltegurt, Größe S, mit Boden	KR-608-X
Patientenhaltegurt, Größe M, mit Boden	KR-607-X
Patientenhaltegurt, Größe L, mit Boden	KR-606-X
Patientenhaltegurt, Größe XL, mit Boden	KR-609-X

Ersatzteile

Artikelbezeichnung	Bestellnummer
Buchse für Handlauf	KR-100.85.008
Buchse für Tischbogen rechts	KR-100.85.007
Buchse für Tischbogen links	KR-100.85.701
Doppellenkrolle mit Totalfeststeller \varnothing 75 mm	KR-100.85.101
Einsteckteil Kniepolsterhalterung	KR-100.85.902
Fersenhalter schwarz	KR-100.85.111
Fußplatte Buche massiv	KR-100.85.112-1
Gasfeder 140N	KR-100.85.003
Grundrahmen blau RAL 5002	KR-100.85.012
Handlauf links	KR-100.85.006
Handlauf rechts	KR-100.85.005
Klemmhebel M10 x 20	KR-100.85.002
Klettband schwarz 25 x 250 mm	KR-100.85.011
Kniepolsterhalterung (Waagrechtverstellung)	KR-100.85.019
Kniepolster schwarz	KR-100.85.010
Kniepolsterverstellrohr	KR-100.85.903
Sechskantmutter M10	KR-100.85.001
Senkschraube M10 x 30	KR-100.85.102
Tischbogen	KR-100.85.004
Tischplatte Buche furniert	KR-100.85.401-1
Zugschnäpper M10x1-OA	KR-100.85.901
Bauchpolster PU-Schaum schwarz	KR-100.85.402