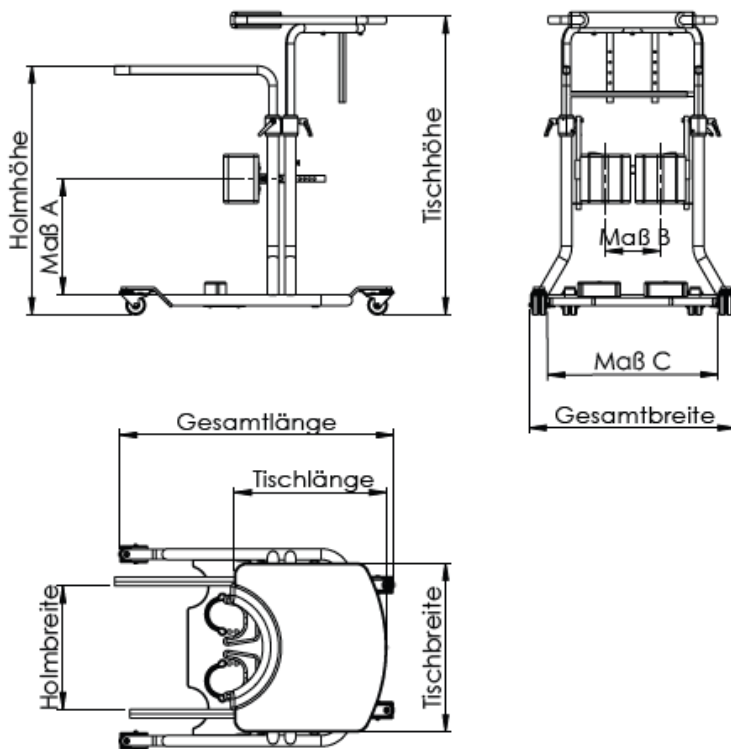




Technisches Datenblatt

Abmessungen



Gesamtlänge	103 (100) cm
Holmhöhe	80 – 100 cm
Holmbreite	49 cm
Tischhöhe	100 – 132 cm
Gesamtbreite	73 (78) cm
Tischbreite	64 cm
Tischlänge	58 cm
Maß A Kniepolster vertikal	45 – 65 cm
Maß B Kniepolster horizontal	21 – 29 cm
Maß C Maximale Einfahrbreite	61 – 77 cm

Elektrische Verstellmöglichkeiten



Elektrisches Gurtaufrollsystem

Umgebungsbedingungen

Lagertemperatur	min. +5 °C max. +40 °C	
Relative Luftfeuchte	min. 20 % max. 80 %	
Luftdruck (in Höhe ≤ 3000 m)	min. 700 hPa max. 1060 hPa	

Technische Daten

Nennspannung	~ 230 V / 50 Hz
Nennleistung	170 VA
Gerätetyp B nach IEC 601-1	
Schutzklasse	
Schalleistungspegel	63 dB(A)
Einschaltdauer	ED 10 %, maximal 6 min/h
Maximales Patientengewicht	120 kg
Gesamtgewicht	62 kg

Empfohlenes Zubehör

Artikelbezeichnung	Bestellnummer
Haltestange mit Hüftpelotten	KR-620-X
Oberkörperpelotte gerade mit Kopf- und Armstütze	KR-631-X
Brustpelotte 15 cm, wird mit Schraubklemmen an Tisch befestigt	KR-744-X
Brustpelotte 25 cm, wird mit Schraubklemmen an Tisch befestigt	KR-745-X
Saug-/Blassteuerung für elektrische Gurtaufrollvorrichtung	KR-601-SB
Tischplatte horizontal verstellbar	KR-710-X
Fußplatte horizontal verstellbar	KR-720-X
Tischrand	KR-602-X
Elektrische Gurtaufrollvorrichtung	KR-601-X
Patientenhaltegurt, Größe S, Standard	KR-625-X
Patientenhaltegurt, Größe M, Standard	KR-624-X
Patientenhaltegurt, Größe L, Standard	KR-623-X
Patientenhaltegurt, Größe S, mit Boden	KR-608-X
Patientenhaltegurt, Größe M, mit Boden	KR-607-X
Patientenhaltegurt, Größe L, mit Boden	KR-606-X
Patientenhaltegurt, Größe XL, mit Boden	KR-609-X

Ersatzteile

Artikelbezeichnung	Bestellnummer
Steuerbox	KR-204.85.008
Netzkabel	KR-204.80.013
Handbedienung	KR-204.80.016
Höhenmotor LA 29	KR-204.85.010
Doppellenkrolle mit Totalfeststeller \varnothing 75 mm	KR-100.85.101
Fersenhalter schwarz	KR-100.85.111
Fußplatte Buche massiv	KR-204.85.109
Gasfeder 140N	KR-100.85.003
Grundrahmen/ Fahrwerk	KR-204.85.202
Handlauf links, blau	KR-204.85.113
Handlauf rechts, blau	KR-204.85.111
Handlauf links, silber	KR-204.85.114
Handlauf rechts, silber	KR-204.85.112
Klemmhebel M10 x 20	KR-100.85.002
Klettband schwarz 25 x 250 mm	KR-100.85.011
Kniepolsterhalterung links, blau	KR-204.85.351
Kniepolsterhalterung links, silber	KR-204.85.352
Kniepolsterhalterung rechts, blau	KR-204.85.353
Kniepolsterhalterung rechts, silber	KR-204.85.354
Tischplatte Buche furniert	KR-204.08.056
Zugschnäpper M10x1-OA	KR-100.85.901
Bauchpolster PU-Schaum schwarz	KR-100.85.402